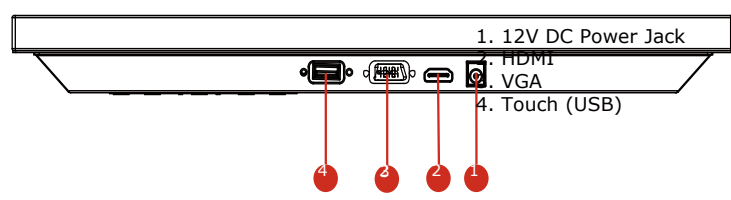
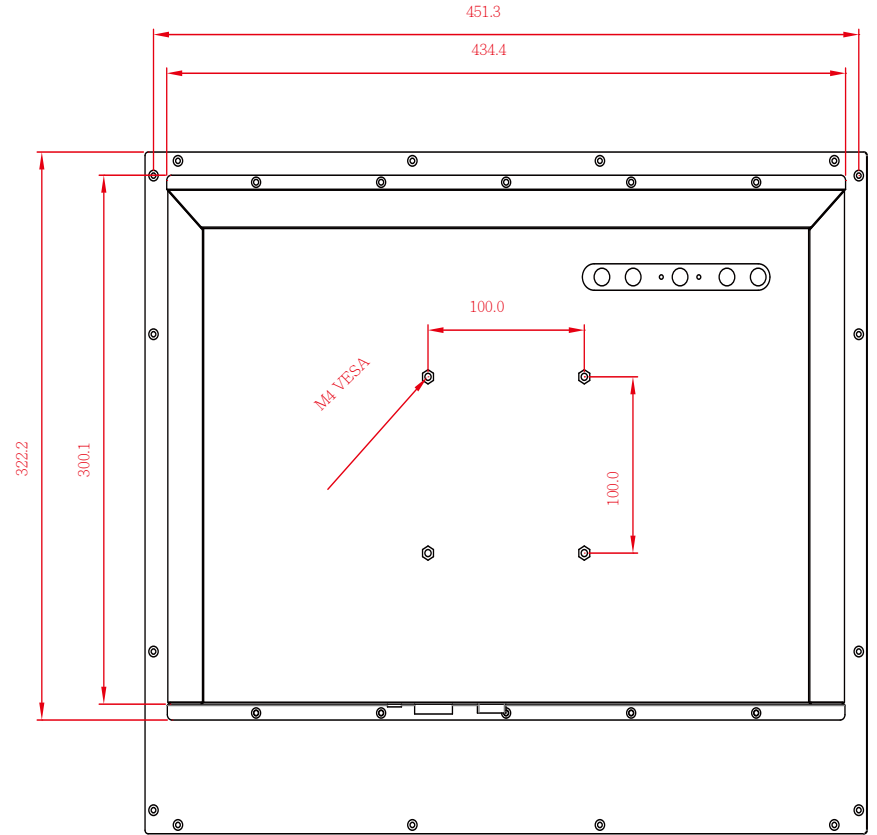
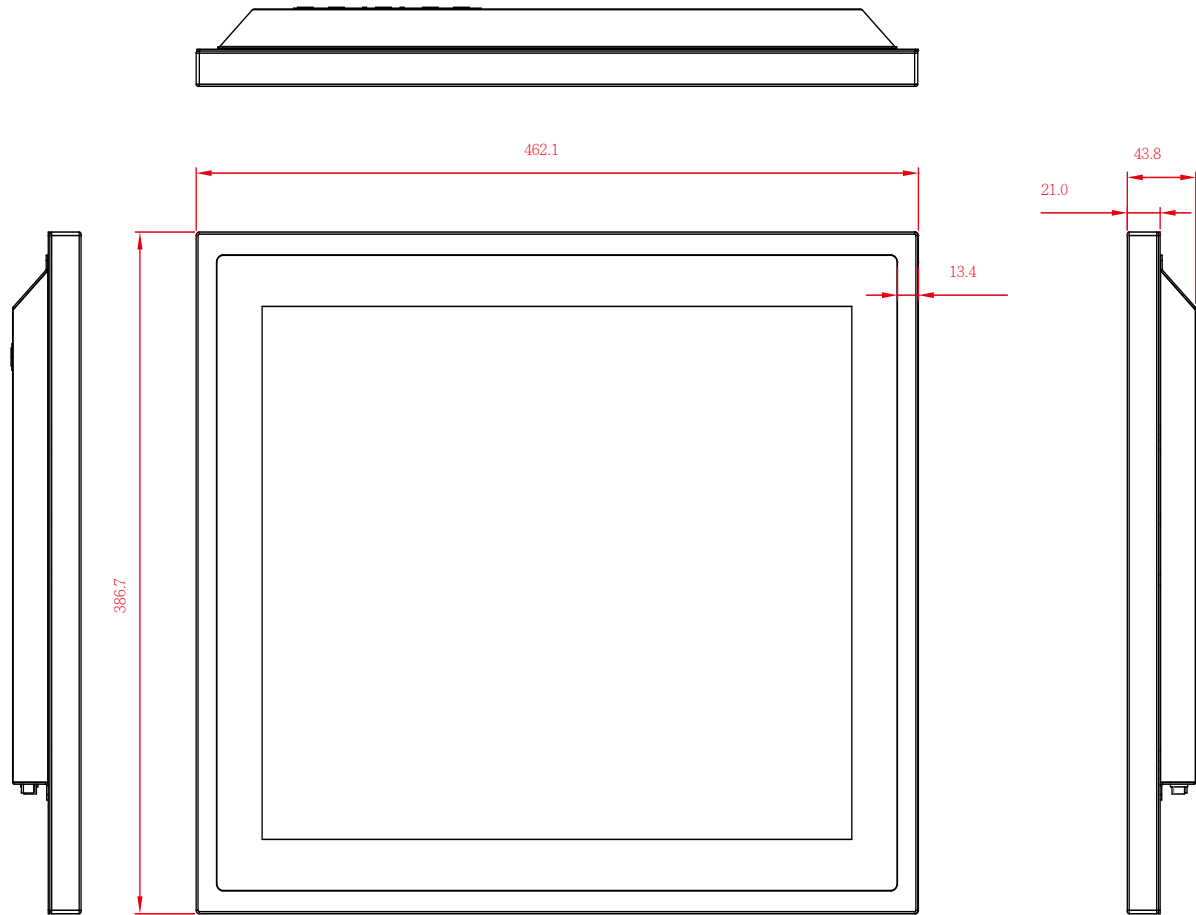


**WM Series**  
WM 19-V-CH-MTU (Chassis)  
48,3 cm (19") 4:3 LCD



UNIT:mm